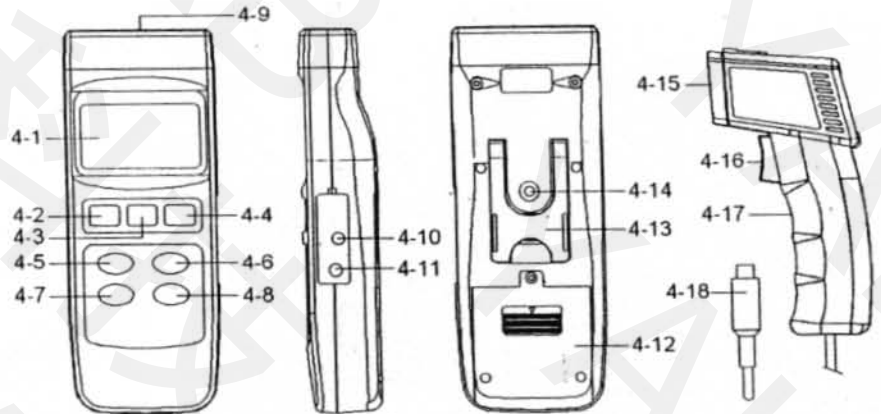


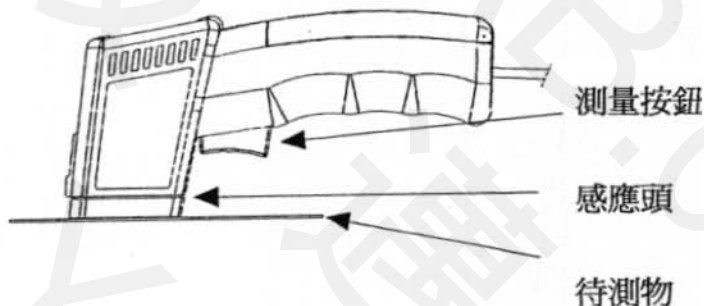
RGB-1002 色彩分析儀 面板說明

- 4-1 液晶顯示器.
- 4-2 電源開關.
- 4-3 測量按鍵(主機).
- 4-4 功能鍵.
- 4-5 校正調整按鍵.
- 4-6 比較值(相對值)按鍵.
- 4-7 RGB/HSL 測量切換鍵.
- 4-8 測量光源開/關選擇鍵.
- 4-9 感應器連接線插座.
- 4-10 RS-232 訊號輸出孔.
- 4-11 直流 9 伏特電源輸入孔.
- 4-12 電池槽/蓋.
- 4-13 腳架.
- 4-14 三腳架固定孔.
- 4-15 色彩感應頭.
- 4-16 測量按鍵(感應器).
- 4-17 感應器握把.
- 4-18 感應器插頭.



操作說明:

1. 電池裝入後,將感應器插頭插入插座,按下 POWER 鍵開機.
2. 將色彩感應頭朝待測物確實壓緊,感應頭周圍不可有縫隙.(如下圖所示).



3. 色彩感應頭壓緊後,按下主機 TEST 鍵(或色彩感應頭按鈕 4-16 亦可)進行測量.此時顯示器上方出現 Mesu 符號.,代表進行測量中,此時不可移動色彩感應頭.約 3 秒鐘後, Mesu 符號消失,顯示器上顯示 R/G/B 之色彩成分.可做色彩分析及比對.
4. 測量非發光體時,如印刷品等,需將 LIGHT 光源開啓.
5. 測量發光體時,如 LED 等,需將 LIGHT 光源關閉.

校正步驟:

1. 將隨機所附之校正參考片(WCC-1002C)開啓,
2. 將色彩感應頭朝校正參考片中之白色圓圈內確實壓緊(此時需將 LIGHT 光源開啓),同時按下 CAL 及 Function 兩個按鍵.此時顯示器上出現 CAL 符號,約等 30 秒後,顯示器將從上而下,依序顯示 R1023,G1023,B1023.等 R1023,G1023,B1023 同時顯示再顯示器上時,代表校正步驟完成.

如無法校正,顯示 R1023,G1023,B1023 時,可能是校正片髒污或變質.建議向原購買處另行購買校正參考片.如更換正參考片後,仍無法完成校正時,此時必須送回原廠檢修.